

## Omvendt osmoseanlæg GENO-OSMO-HLX

### Anvendelsesformål

Det omvendte osmoseanlæg GENO-OSMO-HLX bruges til at demineralisere vand, der overholder drikkevandsforordningens kvalitetskrav i sin sammensætning.

### Anvendelsesbegrænsninger

Samlet hårdhed	< 0,1°mmol/l (0,18°f; 0,018 mol/m <sup>3</sup> )
Frit klor	n. n.
Jern	< 0,10 mg/l
Mangan	< 0,05 mg/l
Silikat	< 15 mg/l
Klordioxid	n. n.
Turbiditet	< 1 NTU
Kolloid-indeks	< 3
pH-interval	3 – 9
Chlorid	< 200 mg/l

n. n. = kan ikke påvises

### Funktionsmåde

Anlægget GENO-OSMO-HLX fungerer iht. processen for omvendt osmose.

Føde vandet føres til højtrykspumpen via en automatisk ventil og et finfilter med trykformindsker.

En minimumspressostat beskytter højtrykspumpen mod tørløb.

Føde vandet føres fra højtrykspumpen til omvendt osmosemembranerne og deles i de partielle strømme permeat og koncentrat. En partiel strøm af koncentratet registreres via en reguleringsventil og føres (automatisk) tilbage til fødevandet.

Det resterende koncentrat føres ud i kloakken via en reguleringsventil.

Permeatydelsen er temperaturafhængig og defineres ved 15°C.

Den reduceres med op til 3 % pr. °C fødevandstemperatur.

Via en efterkoblet reguleringsventil indstilles driftstrykket, så den anlægsspecifikke permeatkapacitet nås.

Effekten (koncentrat til kloak) samt koncentrat tilbageføringen er fra fabrikkens side indstillet på 75 %.

### Opbygning

- Førsteklasses anodiseret systemstativ i aluminium til at holde alle anlægskomponenterne
- Nivelleringsfødder til udligning af ujævnheder i underlaget
- Ultra-Low-Pressure omvendt osmosemembran(er), indbygget i et trykrør af højstyrke-polyethylen
- Rørføring mellem pumpe og omvendt osmosemembraner med højtryksbestandige PE-rør og PP-klemfittings
- Højtryks-centrifugalpumpe i rustfrit stål
- Finfilter inkl. trykformindsker komplet monteret i anlæggets indløb

### Armaturer

- Tredelt hydroblok af rødgods kemisk forniklet, udstyret med manometre, indstillings- og magnetventiler og prøveudtagningsarmaturer
- Flowmålinger integreret i hydroblokkene fødevand, koncentrat og permeat
- I hydroblokken permeat er der monteret en ledningsevne-målecelle (temperaturkompenseret)
- Ventilationsanordning til montering på koncentratledningen på opstillingsstedet
- Prøvehaner til fødevand og permeat

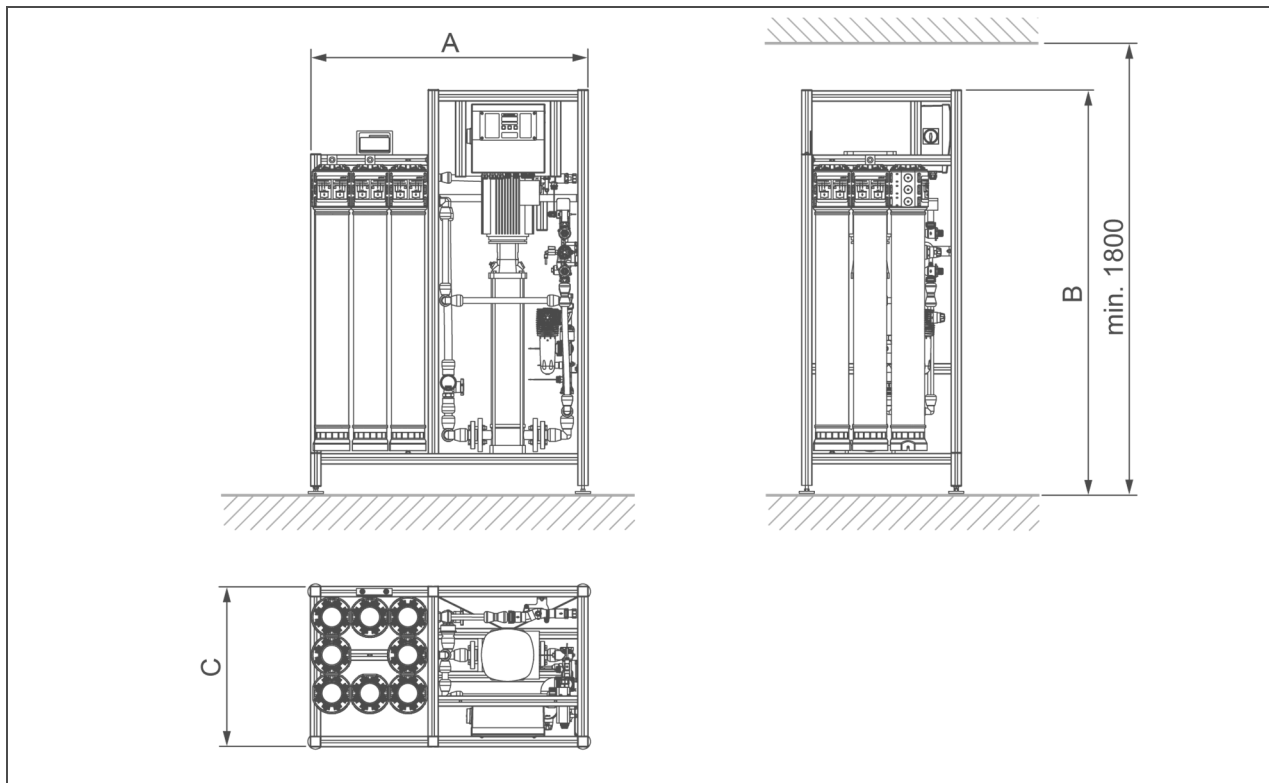
### Styring

- Mikroprocessorstyring med LCD-display til at melde om funktion og vedligeholdelsesinterval med potentialfri central fejlmelding.
- I elskabet er strømforsyningen til højtrykspumpen monteret.
- Potentialfrie kontakter til videresendelse af forvarsler og sikkerhedsfrakobling
- Potentialfri central fejlmelding til videresendelse til ZLT/DDC-systemerne på opstillingsstedet

### Leverancens indhold

- Omvendt osmoseanlæg GENO-OSMO-HLX monteret på ramme – komplet internt rørlagt, kabelført, værkstedskontrolleret og konserveret
- Driftsvejledning

## Tekniske data I



		GENO-OSMO-HLX							
Mål og vægt		200	400	800	1200	1600	2200	3000	
A	Anlæggets bredde	mm	900	900	900	1035	1035	1170	1170
B	Anlæggets højde	mm	1700	1700	1700	1700	1700	1700	1700
C	Anlæggets dybde	mm	675	675	675	675	675	675	675
	Rumhøjde/monteringshøjde min.	mm	1800	1800	1800	1800	1800	1800	1800
	Driftsvægt ca.	kg	120	123	142	163	200	246	288

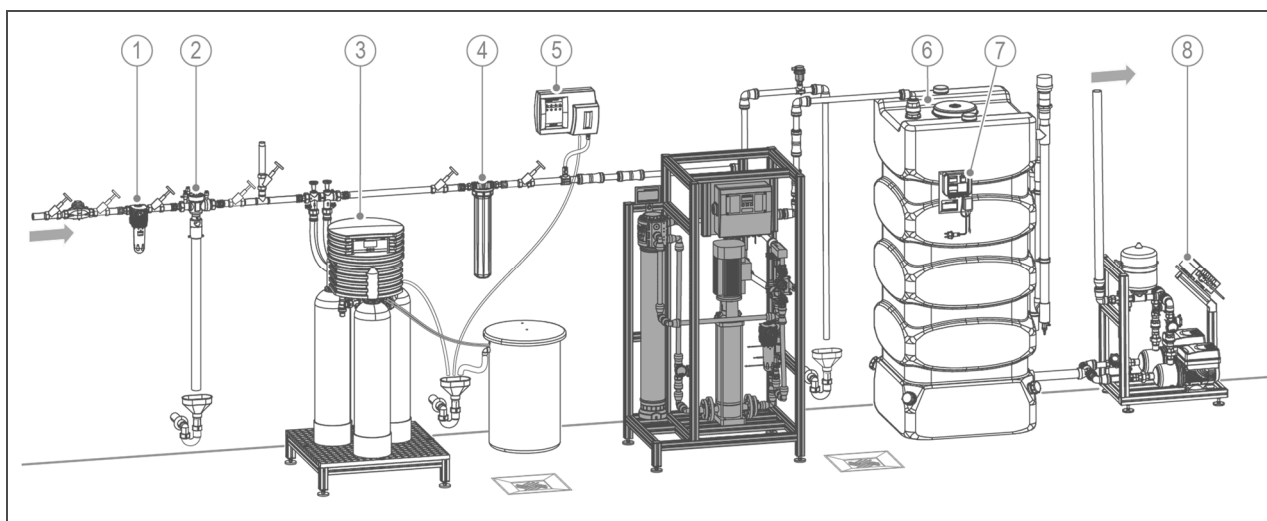
Tilslutningsdata		200	400	800	1200	1600	2200	3000
Tilslutningens nominelle bredde fødevandets indløb	DN	25 (1" AG)	25 (1" AG)	25 (1" AG)	25 (1" AG)	25 (1" AG)	32 (1¼" AG)	32 (1¼" AG)
Tilslutningens nominelle bredde permeatudledning	DN	25 (1" AG)						
Tilslutningens nominelle bredde koncentratudledning	DN	25 (1" AG)						
Kloakti-tilslutning	DN	≥ 50						
Nettilslutning	V/Hz	230/400 / 50 – 60						
Elektrisk tilslutningseffekt	kW	1,6	2,2	3,0	3,0	4,0	4,0	4,0
Faser		3/N/PE						
Fødning maks.		4,0 kW / C 16 A / 1,5 mm <sup>2</sup> (afhængigt af udbygningstrin)						
Beskyttelsestype/beskyttelsesklasse		IP 54/ ⚡						

## Tekniske data II

Ydelsesdata		200	400	800	1200	1600	2200	3000
Permeatydelse ved								
fødevandstemperatur 10°C	l/h	170	340	680	1020	1360	1870	2550
Fødevandstemperatur 15°C	l/h	200	400	800	1200	1600	2200	3000
Fødevandstemperatur 15°C	m <sup>3</sup> /d	4,8	9,6	19,2	28,8	38,4	52,8	72,0
Strømningstryk indløb fødevand min. - maks.	bar	2,5 – 4,0						
Udløbstryk permeat min.	bar	0,5						
Nominelt tryk	PN	16						
Tilbageholdte salte	%	95 – 99						
Totalt saltindhold i fødevand som NaCl maks.	ppm	1000						
Kolloid-indeks (SDI)		< 3						
Effekt (kan indstilles)	%	50 – 80					65 – 80	
Effekt fabriksindstilling	%	75						
Volumenstrøm koncentrat ved 75 % effekt (15°C)	l/h	67	133	267	400	533	733	1000
Volumenstrøm fødevand, ved 75 % effekt (15°C)	l/h	267	533	1067	1600	2133	2933	4000
Generelle data		200	400	800	1200	1600	2200	3000
Fødevandstemperatur	°C	10 – 30 <sup>1)</sup>						
Omgivelsestemperatur	°C	5 – 35						
Luftfugtighed (ikke kondenserende)	%	≤ 70						
<b>Ordre-nr.</b>		<b>750 205</b>	<b>750 215</b>	<b>750 225</b>	<b>750 235</b>	<b>750 245</b>	<b>750 255</b>	<b>750 265</b>

1) Ved fødevandstemperatur > 20 °C kræves der en separat udformning af anlægget.

## Monteringseksempel



Pos.	Betegnelse	Pos.	Betegnelse
1	Drikkevandsfilter (f.eks. BOXER KDX)	2	TBS-ventil GENO-DK 2
3	Blødgøringsanlægget Delta-p-I	4	Aktivt kulfilter AKF
5	Hårdhedsmåler softwatch	6	Rentvands-basisbeholder GT med sterilluftfilter
7	Niveaumåler GENO-Multi Niveau med niveaumålesonde	8	Trykforøgeranlæg GENO-FU-X 2/40-2 N

## Forberedelser til montering

Følgende komponenter skal installeres før anlægget:

- Drikkevandsfilter evt. trykformindsker
- Euro-TBS-ventil
- Evt. aktivt kulfilter
- Blødgøringsanlæg

De nødvendige tilslutninger skal etableres inden starten på installationsarbejdet.

I fødevandstilførslen og permeatudledningen på opstillingsstedet skal der være mulighed for at frakoble røret (f.eks. forskruring).

## Tilbehør

**Drikkevandsfilter**  
**BOXER KX 1" (80 µm)**  
**Ordrenr. 101 835**

**BOXER KDX 1" med trykformindsker**  
**Ordrenr. 101 820**

til filtrering af uopløste urenheder. Større filtre på anmodning.

**Euro-TBS-ventil**  
**GENO-DK 2, DN 15"**  
**Ordrenr. 132 510**

**GENO-DK 2, DN 20"**  
**ordrenr. 132 520**

til sikring af anlæg og systemer iht. DIN 1717 del 4. Større TBS-ventiler på anmodning.

**GENO-aktivt kulfilter AKF 600**  
**Ordrenr. 109 160**

til reduktion af klorindholdet i vandet. Kun egnet til GENO-OSMO-HLX 400. Til andre omvendt osmoseanlæg er andre aktive kulfiltre nødvendige. Større aktive kulfiltre på forespørgsel.

**Blødgøringsanlæg**  
**Delta-p-I**  
**Ordrenr. 185 200**

**GENO-mat duo WE-X**  
**Ordrenr. 186 100**

til blødgøring af fødevandet til < 0,1 °mmol/l

Større anlæg på forespørgsel.

**Hårdhedsmåler softwatch**  
**Ordrenr. 172600000000**

til automatisk overvågning af vandets hårdhed via grænseværdiindikator.

**Blandeenhed**  
**Ordrenr. 750 7xx**

til indstilling af en bestemt blandingsvandkvalitet (restledningsevne eller resthårdhed) ved at blande permeat fra et omvendt osmoseanlæg med råvand eller blødt vand.

**Ledningsevnestyret blandeenhed**  
**Ordrenr. 185 790** 1"  
**Ordrenr. 185 795** 2"

til generering af en defineret restledningsevne ved svingende råvandskvaliteter.

**Nød-bypass**  
**Ordrenr. 750 79x**

Det kan være nødvendigt med en nød-bypass til det omvendte osmoseanlæg, hvis permeatet i rentvandsbeholderen ikke rækker på grund af maksimal udtagning. Via et alarmniveau i rentvandsbeholderen åbnes magnetventilen med drosselventilens nød-bypass, og vandforsyningen sikres.

**Rentvands-basisbeholder**  
**GT 1000 med sterilluftfilter**  
**Ordrenr. 712000020000**

**GT 1000 uden sterilluftfilter**  
**Ordrenr. 712000010000**

til mellemlagring af det trykløst udløbende permeat fra omvendt osmoseanlæg.

Nettoindhold ca. 840 liter, med niveaumålesonde i beholderen og GENO-Multi Niveau som digitalt visende niveaumåler med tryktransducer til registrering af beholderniveauet og 4 programmerbare skiftepunkter. Større beholdere på forespørgsel.

**Supplerende beholder**  
**GT 1000 med sterilluftfilter**  
**Ordrenr. 712000060000**

Nettoindhold ca. 840 liter

**GT 1000 uden sterilluftfilter**  
**Ordrenr. 712000050000**

Rækkebeholder uden niveaustyring (GENO-Multi Niveau) og overløbssløjfe inkl. 2 forbindelsesledninger di=36 mm.

Der kan maksimalt etableres et forsyningsbatteri på fire beholdere.

**Trykforøgeranlæg**  
**GENO FU-X 2/40-1 N**  
**Ordrenr. 730 640**

til støjsvag vandforsyning af små og mellemstore fordelingsnet i bygninger med råvand, blødgjort vand og delvist blødgjort vand (permeat) fra omvendte osmoseanlæg.

**GENO-FU-X 2/40-2 N**  
**Ordrenr. 730 641**

som ordrenr. 730 640, dog med mulighed for tids-/belastningsomskiftning.

## Kontakt

Grünbeck Wasseraufbereitung GmbH  
 Josef-Grünbeck-Str. 1  
 89420 Hoehchstädt;  
 GERMANY

+49 (0)9074 41-0

+49 (0)9074 41-100

info@gruenbeck.com  
 www.gruenbeck.com

