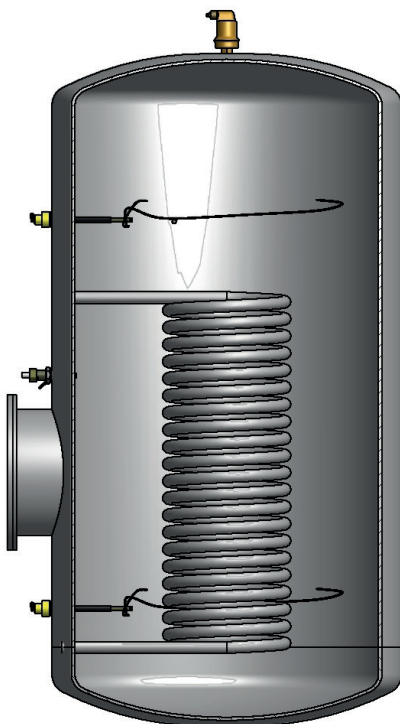


Katodisk Beskyttelse

af beholdere og stålsandfiltre

Katodisk beskyttelse benytter en påtrykt strøm til at forhindre den naturlige opløsning af jern i forbindelse med vand. Strømmen fordeles til beholderens indvendige overflade vha. uopløselige anodetråde, der er fastgjort på gennemføringer i beholdervæggen.

Anodetrådene giver korrosionsbeskyttelse uden unødigt opløsning af fx magnesium eller zink. Dermed er der ikke behov for at fjerne opløst anodemateriale fra beholderen, hvilket minimerer vedligeholdelsesopgaverne. Løbende overvågning af anlægget via målecellen sikrer en konstant beskyttelse af beholderen.

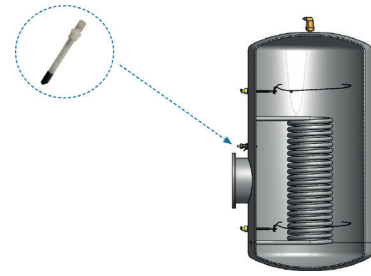


Anvendelse:

Ejendomme
Svømmehaller og kurbade

Potentiale målecelle

En målecelle styrer den katodiske beskyttelse helt præcist efter beholderens tilstand. Og overbeskyttelse og unødigt kalkudfældelse på beholderdervæggen kan undgås.



UniControl®

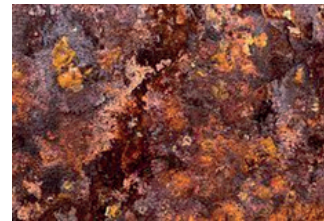
Guldagers nyudviklede styreenhed til korrosionsbeskyttelse giver store fordele i forbindelse med styring og overvågning af anlæg til korrosionsbeskyttelse.



Utilstrækkelig beskyttelse

forkorter beholderens levetid pga. tæring på beholdermaterialet.

Tæret beholderoverflade



Overdrevet katodisk beskyttelse

giver uønskede kalkbelæninger på varmelegemer og beholderdervæg.

Tilkalket varmtvandsbeholder



Guldager Service

Vores servicesystem består af standardløsninger og fleksible løsninger, som vi tilpasser specifikt.

- Overvågning, hurtig og kompetent assistance.
- Avanceret udstyr og målemetoder.
- GPS styrede servicebiler i hele landet.

Ring til os på 48 13 44 00.