

# Alpha-B

## Dynamisk strengreguleringsventil til varmt brugsvand



Guldagers Alpha-B ventil er fremstillet specifikt til dynamisk regulering af varmtvandsanlæg.

Indsatsen i Alpha-B ventilen er en integreret del af ventilen, som fastholder flowet på et bestemt niveau - også under skiftende trykforhold. Ved ændrede trykforhold er det kun indsatsen, der skal udskiftes. Med Alpha-B kan den hydrauliske balance i anlægget vedligeholdes.

Det patentbeskyttede design af indsatserne har en fleksibilitet og en robust membran, som giver større præcision.

### Regulering og installation

- Regulering af anlægget foregår dynamisk, også under skiftende trykforhold
- Ingen overdimensionerede pumper og kontrolventiler
- Indsatsløsning der gør fx rørs skyl på anlægget nemt
- Ingen efterfølgende indregulering
- Minimeret idræftsætningstid pga. dynamisk regulering af anlægget

### Drift

- Høj komfort p.g.a. korrekt fordeling af det varme vand
- Opfylder kravene i DS 439 til flow i rør med korrosionsbeskyttelse

### Funktion

- Afzinkningsbestandig messing
- Tin/nikkel belagt
- Trykudtagsnipler
- Selvrensende indsats, som forhindrer snavs i at påvirke ventilens præcision
- Robust membran mellem de bevægelige dele i indsatsen fjerner friktion, støj og trykstød
- Måling af temperatur og flow gennem trykudtagsnipler

### Anvendelse:

Dynamisk regulering af varmtvandsanlæg

## Funktion

Alpha-B ventilen er forsynet med en højtryksindsats, der regulerer flowet. Indsatsen dimensioneres ud fra antallet af cirkulationsstrenge på det enkelte anlæg. Den selvrensende indsats forhindrer snavs i at påvirke ventilens præcision.

### Tekniske data

Ventilhus	Afzinkningsbestandig messing CW602N, tin/nikkelbelagt
O-ringe	EPDM
Trykklasse	PN25
Temperatur	-20 til +120°C
Gevind	ISO 228
Indsats	Afzinkningsbestandig messing, CW602N, tin/nikkelbelagt
O-ringe	EPDM 281
Fjeder	Rustfrit stål, 1.4310
Membran	HNBR-forstærket

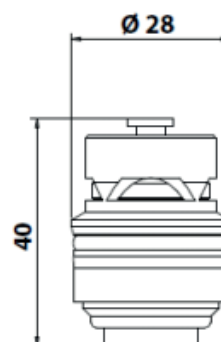
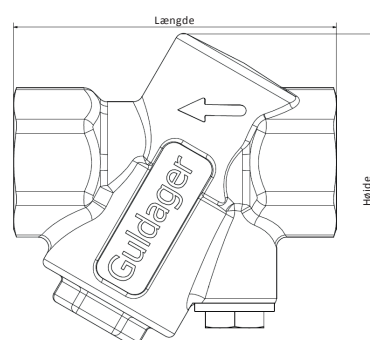
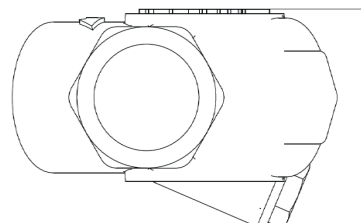
### Dimensioner DN 20

	Uden trykudtagsnipler	Med 1 el. 2 trykudtagsnipler
Bredde, mm	48	55
Højde, mm	76	94
Længde, mm	77	77

### Anbefalet dimensionering

Antal ventiler pr. beholder/veksler	Varenummer	Liter/time
1-5	730	154
6-12	722	129
13-22	721	104
22-30	720	84

## Monteringseksempler



## Guldager Service

Vores servicesystem består af standardløsninger og fleksible løsninger, som vi tilpasser specifikt.

- Overvågning, hurtig og kompetent assistance.
- Avanceret udstyr og målemetoder.
- GPS styrede servicebiler i hele landet.

Ring til os på 48 13 44 00.