

GENO-returskylningsfilter MXA 1" - MXA 2"

Anvendelsesformål

GENO-returskylningsfiltrene MXA er beregnet til filtrering af drikke- og brugsvand.

Filtrene er egnet til filtrering af proces-, kedelføde-, køle og klimavand – kun som partiel strøm.

Filtrene egner sig til vandtemperaturer op til 90 °C.

Filtrene kan bruges i trykområdet og ikke i undertryksområdet.

Filtrene kan ikke bruges i cirkulationsvand, der behandles med kemikalier.

Filtrene er ikke egnet til olier, fedtstoffer, opløsningsmidler, sæber og andre smørende medier og heller ikke til udskillelse af vandopløselige stoffer.

Filtrene er konstrueret iht. specifikationerne i DIN EN 13443-1 og beregnet til montering i drikkevandsinstallationer iht. DIN EN 806-2 (montering lige ved siden af vandmåleren).

De beskytter vandledninger og de tilsluttede vandførende systemdele mod funktionsfejl og korrosionsskader grundet uopløste forurenende stoffer (partikler), som f.eks. rustpartikler, sand osv.

Funktionsmåde

Det ufiltrerede råvand strømmer ind i filtret gennem indgangssiden og trænger derefter indefra og ud gennem filterelementet til rentvandsudgangen. På den måde tilbageholdes fremmedlegemer med en størrelse på > 100 µm.

Afhængigt af størrelse og vægt hæfter fremmedlegemer til filterelementet, eller de falder direkte ned i filtertragten.

Hvis det tilladte differensstryk på 0,4 bar (fabriksindstilling) overskrides, udføres der en automatisk returskylning. Denne kan også startes manuelt. Differensstrykket skal aflæses på manometrene.

Via en manuel og tidsstyret returskylning åbnes kloakken, og der udløses en returskylning. Børsten drejer også og stryger hen over filterfladen. På den måde rengøres filterelementet.

Tilsmudsninger løsnes af børsten og suges ud af udsugningsdysen og ud i kloakudgangen.

Opbygning

- Filterbeholder af messing med lav afzinkning
- Modulært filterelement af førsteklasses, teknisk kunststof med filtervæv af rustfrit stål
- Integreret skyllevandstilslutning til fastklemning af HT-rør DN 50 iht. DIN EN 1717
- Manometer på rå- og rentvands siden til bestemmelse af tilsmudsningsgraden (differensstryk)
- Vandmålerforskruing
- Alle dele, der kommer i kontakt med vand, overholder drikkevandsforordningen

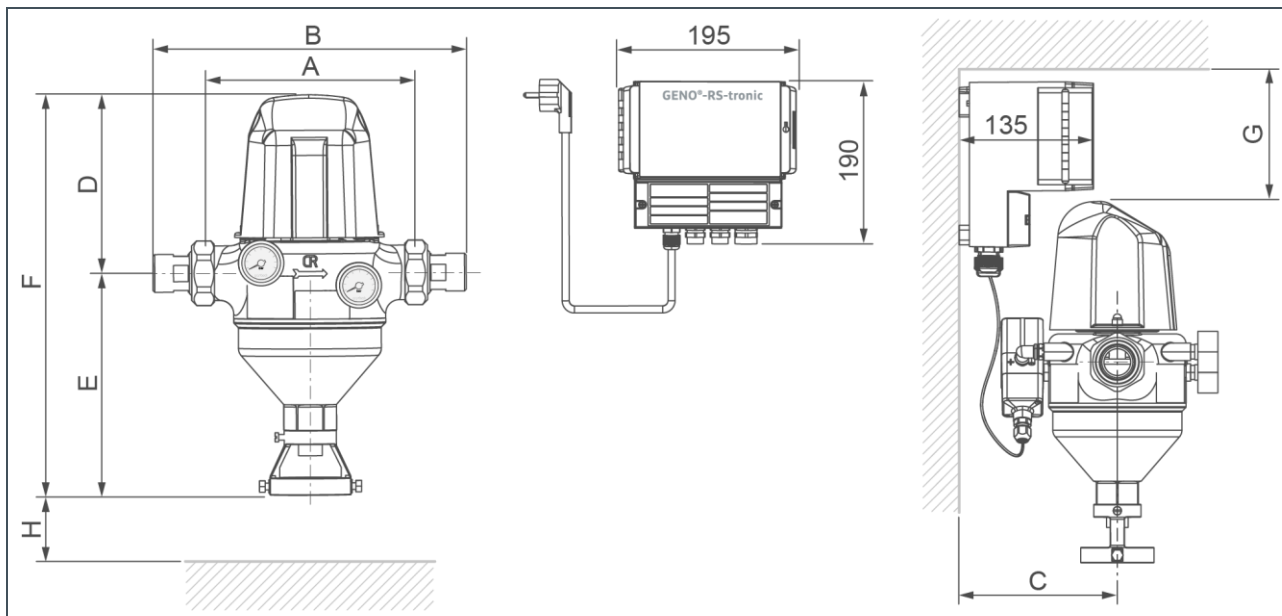
Leverancens indhold

- Returskylningsfilter komplet, inkl. 2 manometre 0-16 bar, differensstrykindikator
- Separat styring GENO-RS-tronic
- Vandmålerforskruing
- Skyllevandstilslutning
- Driftsvejledning

Model Danmark og Schweiz:

- Styring GENO-RS-tronic med landespecifikt netstik

Tekniske data I



Mål og vægt		GENO-returskylningsfilter MXA				
		DN 25	DN 32	DN 40	DN 50	
Tilslutningens nominelle bredde		DN 25	DN 32	DN 40	DN 50	
Tilslutningsstørrelse		1"	1¼"	1½"	2"	
A	Monteringslængde uden forskruning	mm	190	190	206	206
B	Monteringslængde med forskruning	mm	276	281	342	323
C	Vægafstand min.	mm	115	115	115	115
D	Højde over midten af tilslutningen	mm	153	153	233	233
E	Højde til midten af tilslutningen	mm	194	194	212	212
F	Samlet højde	mm	347	347	445	445
G	Frirum over filtrets overkant	mm	130			
H	Afmonteringsmål til filterelement	mm	100	100	min. 100 / optimalt fra 215	
Kabellængde til differenstrykindikator		mm	1500			
Kabellængde til drivenhed		mm	1500			
Netkabellængde		mm	1500			
Tomvægt med styring GENO-RS-tronic ca.		kg	8,6	8,7	12,7	12,7

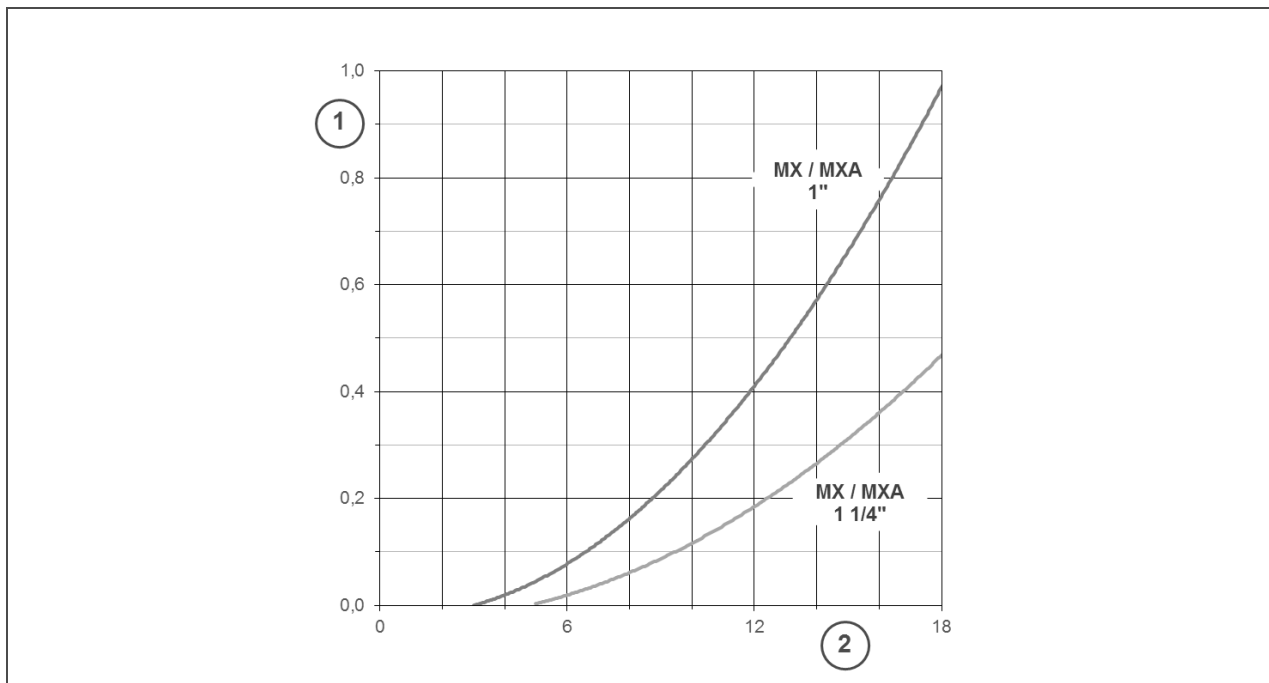
Tilslutningsdata	
Mærkespændingsområde	V 230
Mærkefrekvens	Hz 50 – 60
Elektrisk effektforbrug (standby)	U 19
Elektrisk effektforbrug (drift = maks.)	U 26
Beskyttelsestype/beskyttelsesklasse	IP 54/⊕

Tekniske data II

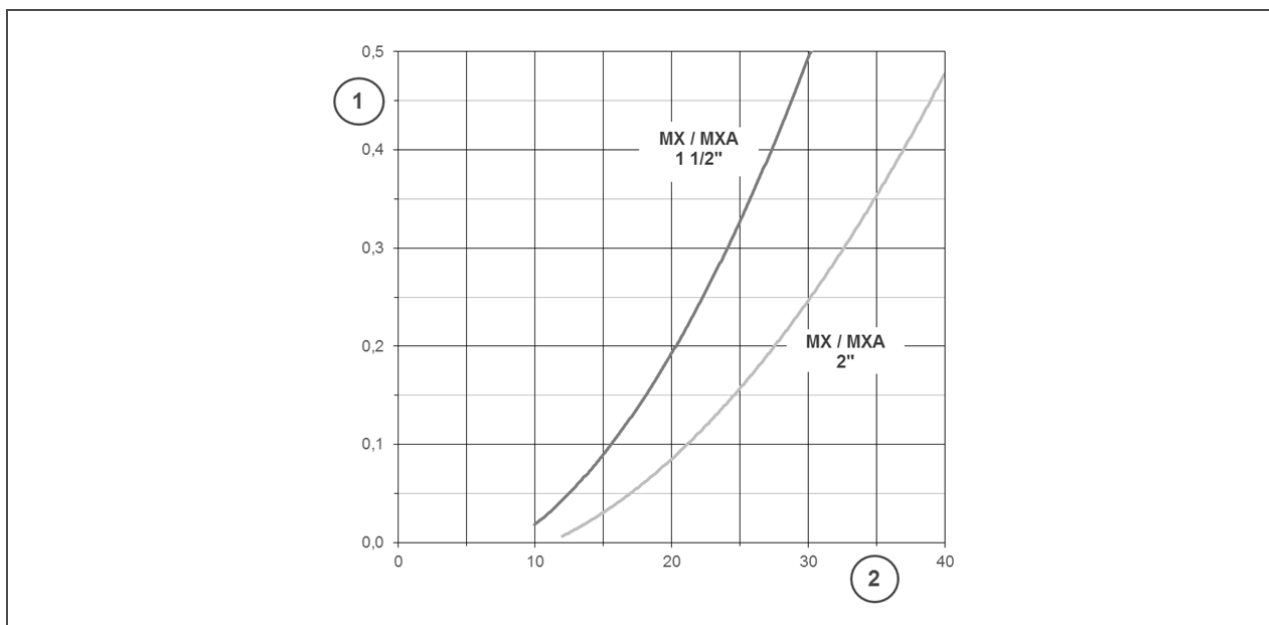
Ydelsesdata					
Nominel gennemstrømning ved Δp 0,2 (0,5) bar	m ³ /h	8,5 (13)	12 (18,5)	22 (30)	27 (38,5)
K _v -værdi	m ³ /h	18	25	46	56
Filterfinhed	µm	100			
Øverste / nederste gennemstrømningsbredde	µm	110/90			
Nominelt tryk		PN 16			
Minimalt gennemstrømningstryk	bar	2			
Driftstryk ved vandtemperatur maks.	bar/°C	10/90			
Differenstrykudløsning	bar	0,4 – 0,5			
Generelt					
DVGW-registreringsnummer		NW-9301BO0194			
ÜA-registreringsnummer <i>Amt der Wiener Landesregierung – byen Wien</i>		R-15.2.3-21-17496			
Vandtemperatur maks.	°C	90			
Omgivelsestemperatur	°C	5 – 40			
Ordrenr.		107 450	107 455	107 460	107 465

Tekniske data III

Tryktabskurver GENO-returskylningsfilter MXA 1" og 1¼"



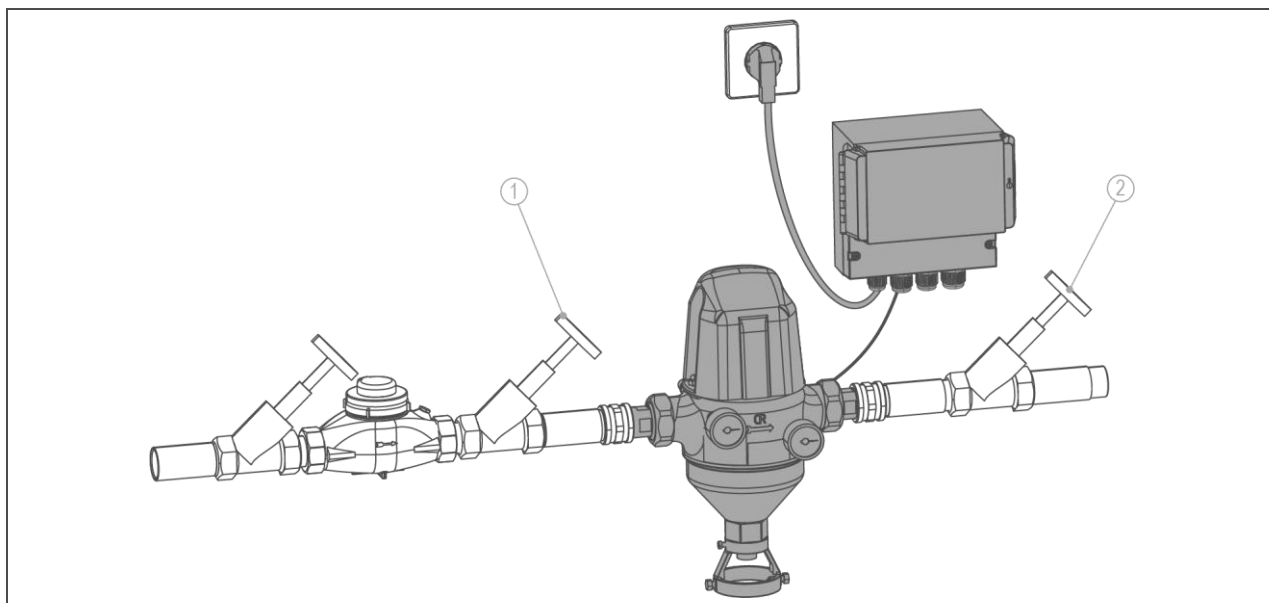
Tryktabskurver GENO-returskylningsfilter MXA 1½" og 2"



Pos.	Betegnelse	Pos.	Betegnelse
1	Differenstryk i bar	2	Gennemstrømning i m³/h

Forbrugsdata			
Returskylningsvandmængde ved 3 bar vandtryk og en returskylningstid på ca. 1,5 min	l	40	
Returskylningsvolumenstrøm maks. ved ca. 9 bar	m³/h	4	

Monteringseksempel



Pos.	Betegnelse	Pos.	Betegnelse
1	Afspærringsventil (indløb)	2	Afspærringsventil (udløb)

Forberedelser til montering

Lokale installationsforskrifter, generelle retningslinjer og tekniske data skal overholdes.

Installationsstedet skal være frostsikkert, ligesom filtret skal være beskyttet mod kemikalier, farvestoffer, opløsningsmidler, dampe og direkte sollys.

Der skal være let adgang til installationsstedet med henblik på vedligeholdelse.

Til den elektriske tilslutning af styringen GENO-RS-tronic skal der inden for et område på ca. 1,2 m være en Schuko-stikdåse.

Det er nødvendigt med en landespecifik stikdåse til modellerne Schweiz og Danmark.

Tilbehør

DN 25 (1"), DN 32 (1¼")

107 052 filterelement	50 µm
107 061 filterelement	100 µm
107 072 filterelement	200 µm
107 082 filterelement	500 µm

DN 40 (1½"), DN 50 (2")

107 053 filterelement	50 µm
107 062 filterelement	100 µm
107 073 filterelement	200 µm
107 083 filterelement	500 µm

Kontakt

Grünbeck Wasseraufbereitung GmbH
Josef-Grünbeck-Str. 1
89420 Hoechstädt;
GERMANY

☎ +49 (0)9074 41-0

✉ +49 (0)9074 41-100

info@gruenbeck.com
www.gruenbeck.com

