

Returskylningsfilter MR40/MR50

Anvendelsesformål

Returskylningsfiltrene MR er beregnet til filtrering af drikke- og brugsvand.

Filtrene er egnet til filtrering af proces-, kedelføde-, køle- og klimavand (kun som partiel strøm).

Filtrene beskytter vandledninger og de tilsluttede vandførende systemdele mod funktionsfejl og korrosionsskader grundet uopløste forurenende stoffer (partikler), som f.eks. rustpartikler, sand osv.

Anvendelsesbegrænsninger

- Vandtemperatur ≤ 90 °C
- Vandtemperatur ≤ 30 °C ved brug i drikkevandsområdet (DVGW)
- Trykomsråde ≤ 16 bar
- Trykomsråde ≤ 10 bar ved medietemperatur på 90 °C
- bruges ikke i cirkulationsvand, der behandles med kemikalier
- bruges ikke i medier som olier, fedtstoffer, opløsningsmidler, sæber og andre smørende medier og heller ikke til udskillelse af vandopløselige stoffer
- bruges ikke til montering i lodrette vandledninger

Filtrene er konstrueret iht. specifikationerne i DIN EN 13443-1 og DIN 19628 og er beregnet til montering i drikkevandsinstallationer iht. DIN EN 806-2 (montering lige ved siden af vandmåleren).

Funktionsmåde

Det ufiltrerede råvand strømmer ind i filtret gennem indgangssiden og trænger indefra og ud gennem filterelementet til rentvandsudgangen. På den måde tilbageholdes fremmedlegemer med en størrelse på > 100 μm .

Afhængigt af størrelse og vægt hæfter fremmedlegemer til filterelementet, eller de falder direkte ned i filtertragten.

Den tiltagende tilsmudsning af filterelementet øger differenstrøkket mellem råvandets indgang og rentvandsudgangen.

Differenstrøkket kan aflæses på manometrene.

Ved at dreje returskylningshåndhjulet til højre indtil endestoppet åbnes kloakken, og der udløses en returskylning. Ved at dreje returskylningshåndhjulet drejer børsten også og stryger hen over filterelementets filterflade. Filterelementet rengøres.

Tilsmudsninger løsnes af børsten og suges ud af udsugningsdysen og ud i kloakudgangen.

Ved at dreje returskylningshåndhjulet til venstre indtil endestoppet lukkes kloakudgangen, og returskylningen afsluttes.

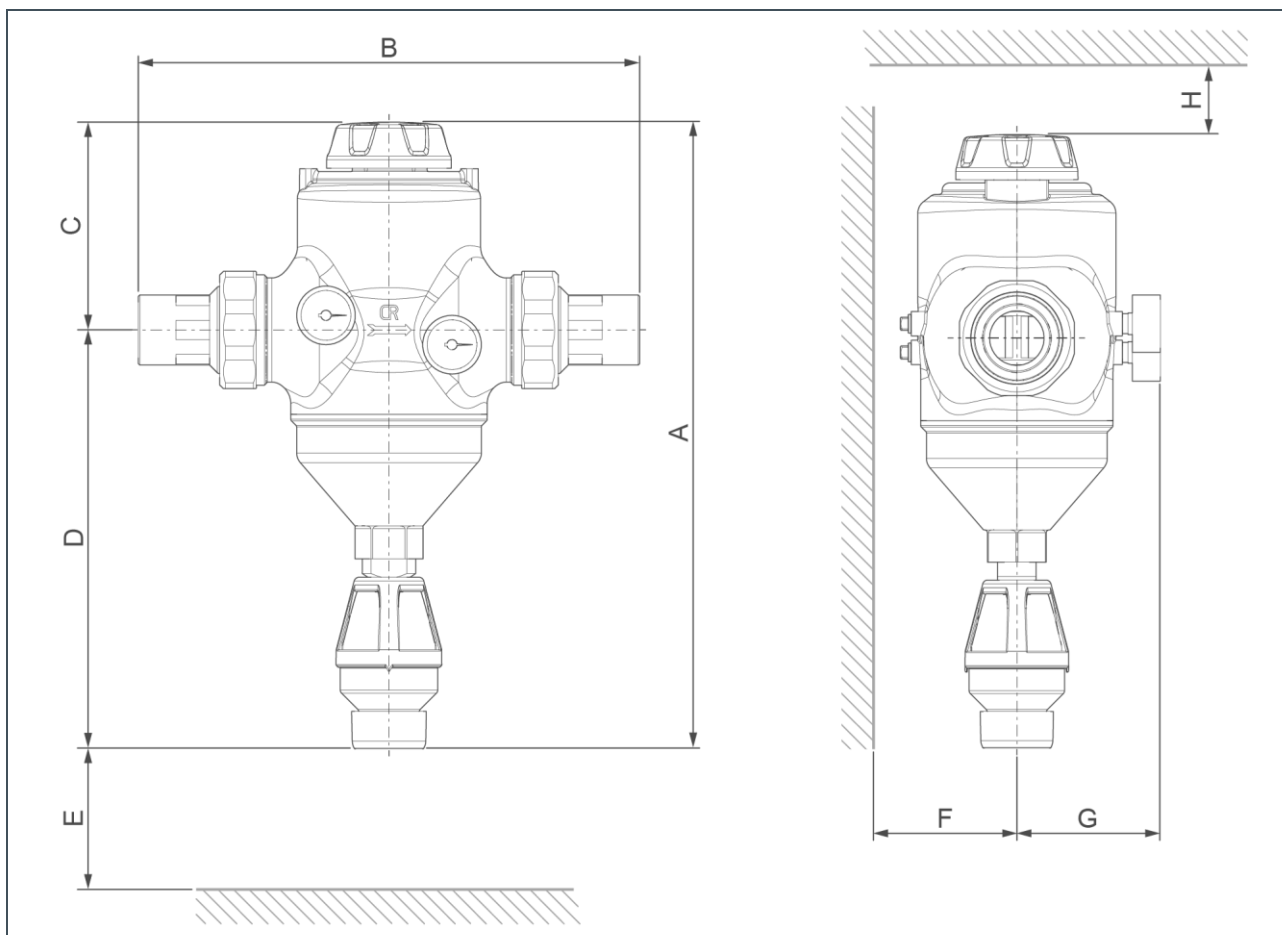
Opbygning

- Filterhus af messing med lav afzinkning
- Modulært filterelement af førsteklases, teknisk kunststof med filtervæv (100 μm) af rustfrit stål
- Skyllevandstilslutning med frit udløb iht. DIN EN 1717 for DN 50
- Manometer til indgangs- og udgangstryk
- Alle dele, der kommer i kontakt med vand, overholder drikkevandsforordningen

Leverancens indhold

- Returskylningsfilter komplet, inkl. 2 manometre 0 - 16 bar
- Vandmålerforskrining
- Skyllevandstilslutning
- Driftsvejledning

Tekniske data



Mål og vægt		MR40	MR50
A	Samlet højde	428	428
B	Monteringslængde med forskruling	342	323
	uden forskruling	206	206
C	Højde over midten af tilslutningen	142	142
D	Højde til midten af tilslutningen	286	286
E	Afmonteringsmål til filterelement	≥ 215	≥ 215
F	Vægafstand		≥ 90
G	Dybde til midten af tilslutningen		95
H	Frirum over filtrets overkant		≥ 80
	Tom vægt	~ 9,7	~ 9,7

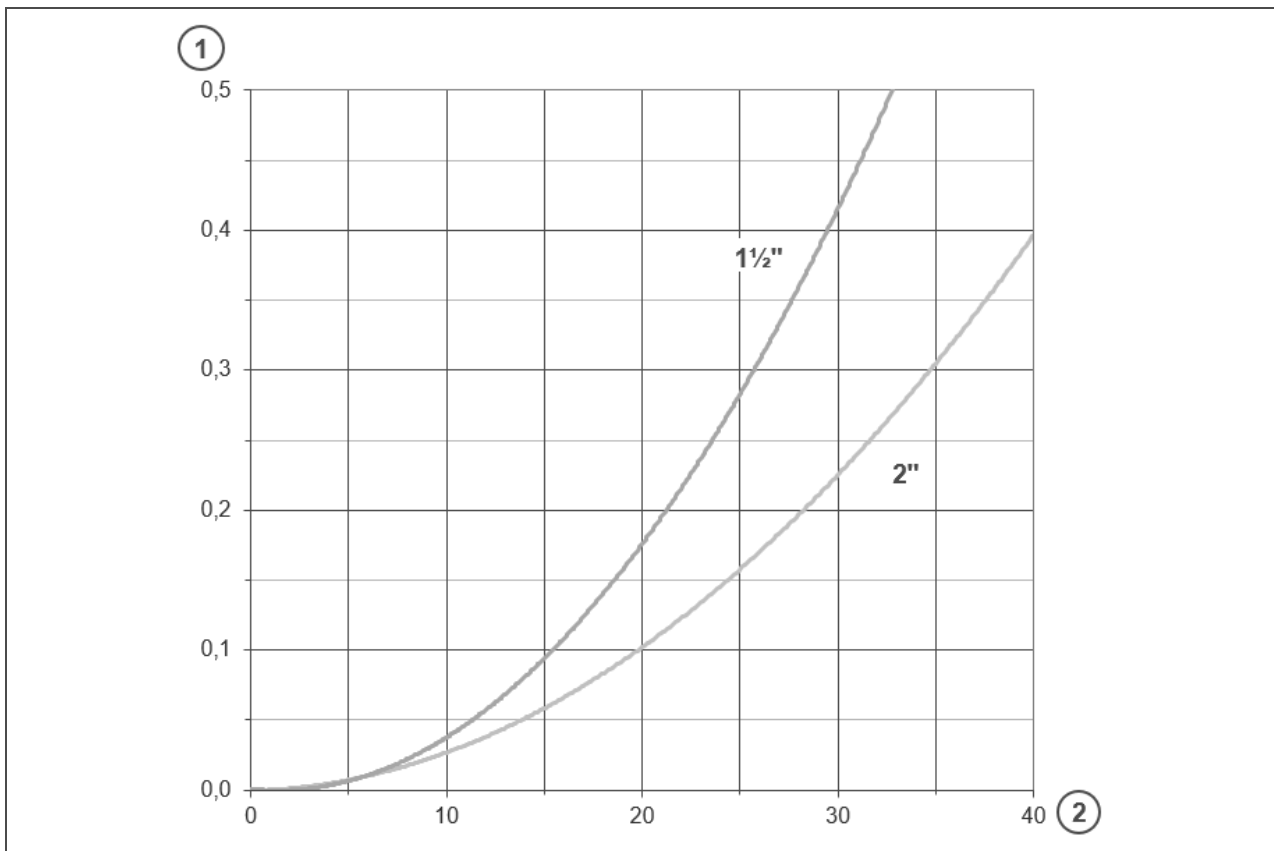
Tilslutningsdata		MR40	MR50
Tilslutningens nominelle bredde		DN 40	DN 50
Tilslutningsstørrelse		1½"	2"
Kloakttilslutning		DN 50	

Ydelsesdata		MR40	MR50
Nominel gennemstrømning ved Δp 0,2 (0,5) bar	m ³ /h	22 (32,5)	28 (45)
KV-værdi	m ³ /h	46	56
Filterfinhed	µm	100	
øverste / nederste gennemstrømningsbredde	µm	110/90	
Driftstryk	bar	2 - 16	
Driftstryk ved vandtemperatur 90°C	bar	≤ 10	
Nominelt tryk		PN 16	

forbrugsdata		MR40	MR50
Returskylningsvandmængde ved 3 bar vandtryk og en returskylningstid på 1,5 min	l		~ 40
Returskylningsvolumenstrøm ved ca. 9 bar	m ³ /h		~ 4,0
Tilladt differenstryk	bar		0,4

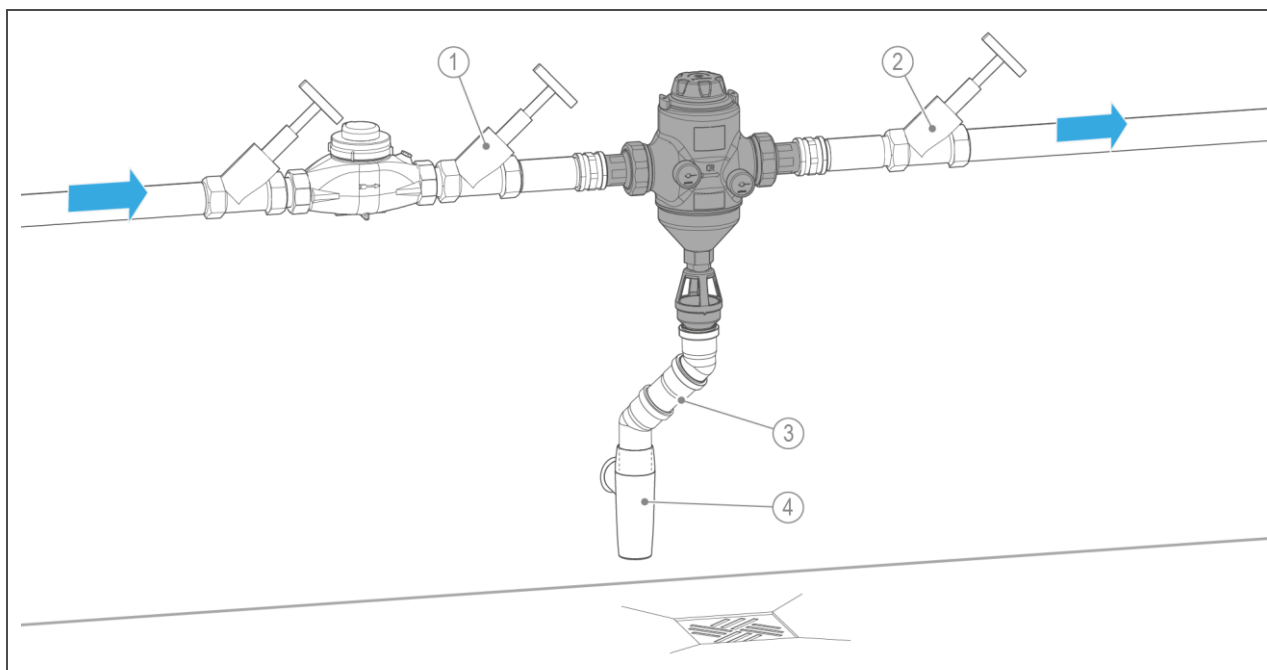
Generelle data		MR40	MR50
Vandtemperatur (drikkevandsanvendelse)	°C		5 – 30
Vandtemperatur	°C		5 – 90
Omgivelsestemperatur	°C		5 – 40
DVGW-registreringsnummer		anmeldt til test	
ÜA-registreringsnummer		R-15.2.3-21-17496	
<i>Amt der Wiener Landesregierung – byen Wien</i>		R-15.2.1-22-17624	
Ordrenr.		107000030000	107000040000

Tryktabskurver returskylningsfilter MR40 (1½") og MR50 (2")



Pos.	Betegnelse	Pos.	Betegnelse
1	Tryktab i bar	2	Gennemstrømning i m ³ /h

Monteringseksempel



Pos.	Betegnelse	Pos.	Betegnelse
1	Afspærringsventil indgang	2	Afspærringsventil udgang
3	Rørsystem på stedet	4	Kloakti slutning DN 50 iht. DIN EN 1717

Krav til installationsstedet

Lokale installationsforskrifter, generelle retningslinjer og tekniske data skal overholdes.

- Beskyttelse mod frost, kraftig varmepåvirkning og direkte sollys
- Beskyttelse mod kemikalier, farvestoffer, opløsningsmidler og dampe derfra
- Omgivelsestemperatur og strålingstemperatur i umiddelbar nærhed
 - ≤ 25 °C ved anvendelse i drikkevandsområdet
 - ≤ 40 °C ved teknisk anvendelse udelukkende
- Beskyttelse mod varmekilder i drikkevandsområdet (f.eks. varmeanlæg, kedler og varmtvandsledninger)
- Adgang til vedligeholdelse (vær opmærksom på pladsbehovet)
- tilstrækkeligt oplyst og ventileret og udluftet

Sanitær installation

- Gulv afløb eller relevant sikkerhedsanordning med vandstopfunktion
- Kloakti slutning ≥ DN 50
- Afspærringsventiler før og efter produktet

Tilbehør

Filterelementer DN 40 (1½"), DN 50 (2")

Filterelementer med filterfinheder 50 µm, 200 µm og 500 µm er iht. DIN EN 13443-1 ikke tilladt til drikkevandsinstallationer

Ordrenr.:

107 053 Filterelement	50 µm
107 062 Filterelement	100 µm
107 073 Filterelement	200 µm
107 083 Filterelement	500 µm

Kloakti slutning DN 50 ordrenr. 188 875

Kloakti slutning iht. DIN EN 1717 med integreret vandlås til at lede returskylningsvandet ud i kloakken.

Kontakt

Grünbeck Wasseraufbereitung GmbH
Josef-Grünbeck-Str. 1
89420 Hoehchstaedt;
GERMANY

☎ +49 (0)9074 41-0

☎ +49 (0)9074 41-100

info@gruenbeck.com
www.gruenbeck.com

