

## Returskylningsfilter MR65/MR80/MR100

### Anvendelsesformål

Returskylningsfiltrene MR er beregnet til filtrering af drikke- og brugsvand.

Filtrene er egnet til filtrering af proces-, kedelføde-, køle- og klimavand (kun som partiel strøm).

Filtrene beskytter vandledninger og de tilsluttede vandførende systemdele mod funktionsfejl og korrosionsskader grundet uopløste forurenende stoffer (partikler), som f.eks. rustpartikler, sand osv.

### Anvendelsesbegrænsninger

- Vandtemperatur  $\leq 90$  °C
- Vandtemperatur  $\leq 30$  °C ved brug i drikkevandsområdet (DVGW)
- Trykområde  $\leq 16$  bar
- Trykområde  $\leq 10$  bar ved medietemperatur på 90 °C
- bruges ikke i cirkulationsvand, der behandles med kemikalier
- bruges ikke i medier som olier, fedtstoffer, opløsningsmidler, sæber og andre smørende medier og heller ikke til udskillelse af vandopløselige stoffer
- bruges ikke til montering i lodrette vandledninger

Filtrene er konstrueret iht. specifikationerne i DIN EN 13443-1 og DIN 19628 og er beregnet til montering i drikkevandsinstallationer iht. DIN EN 806-2 (montering lige ved siden af vandmåleren).

### Funktionsmåde

Det ufiltrerede råvand strømmer ind i filtret gennem indgangssiden og trænger indefra og ud gennem filterelementet til rentvandsudgangen. På den måde tilbageholdes fremmedlegemer med en størrelse på  $> 100$   $\mu\text{m}$ .

Afhængigt af størrelse og vægt hæfter fremmedlegemer til filterelementet, eller de falder direkte ned i filtertragten.

Den tiltagende tilsmudsning af filterelementet øger differenstrykket mellem råvandets indgang og rentvandsudgangen.

Differenstrykket kan aflæses på manometrene.

Ved at dreje returskylningshåndhjulet til højre indtil endestoppet åbnes kloakken, og der udløses en returskylling. Ved at dreje returskylningshåndhjulet drejer børsten også og stryger hen over filterelementets filterflade. Filterelementet rengøres.

Tilsmudsninger løsnes af børsten og suges ud af udsugningsdysen og ud i kloakudgangen.

Ved at dreje returskylningshåndhjulet til venstre indtil endestoppet lukkes kloakudgangen, og returskylningen afsluttes.

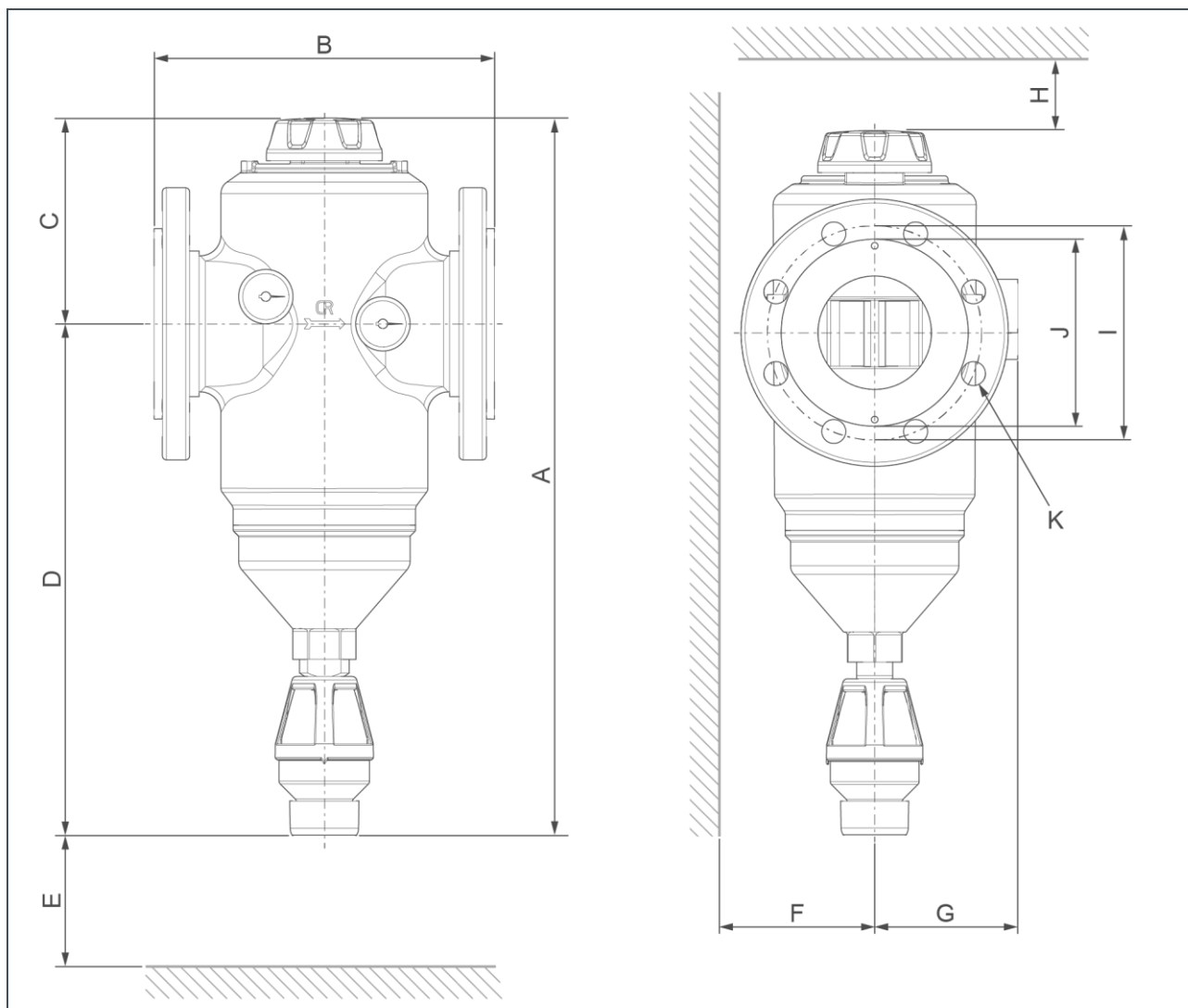
### Opbygning

- Filterhus af messing med lav afzinkning
- Modulært filterelement af førsteklasses, teknisk kunststof med filtervæv (100  $\mu\text{m}$ ) af rustfrit stål
- Skyllvandstilslutning med frit udløb iht. DIN EN 1717 for DN 50
- Manometer til indgangs- og udgangstryk
- Flangetilslutning iht. DIN EN 1092-1, uden modflange og pakninger
- Alle dele, der kommer i kontakt med vand, overholder drikkevandsforordningen

### Leverancens indhold

- Returskylningsfilter komplet, inkl. 2 manometre 0 - 16 bar
- Flangetilslutning
- Skyllvandstilslutning
- Driftsvejledning

## Tekniske data



Mål og vægt		MR65	MR80	MR100	
A	Samlet højde	mm	428	527	527
B	Monteringslængde uden modflange, flange PN 16 iht. DIN EN 1092-1	mm	220	250	250
C	Højde over midten af tilslutningen	mm	142	151	151
D	Højde til midten af tilslutningen	mm	286	376	376
E	Afmonteringsmål til filterelement	mm	≥ 215	≥ 315	≥ 315
F	Vægafstand	mm	≥ 95	≥ 105	≥ 105
G	Dybde til midten af tilslutningen	mm	98	105	105
H	Frirum over filtrets overkant	mm		≥ 80	
I	Cirkeldiameter flange	mm	145	160	180
Ā	Tætningsflade	mm	≤ 122	≤ 140	≤ 158
K	Skrueantal M16	Stk.	4	8	8
	Tom vægt	kg	~ 12,0	~ 16,0	~ 17,0
Tilslutningsdata		MR65	MR80	MR100	
Tilslutningens nominelle bredde		DN 65	DN 80	DN 100	
Kloakttilslutning			DN 50		

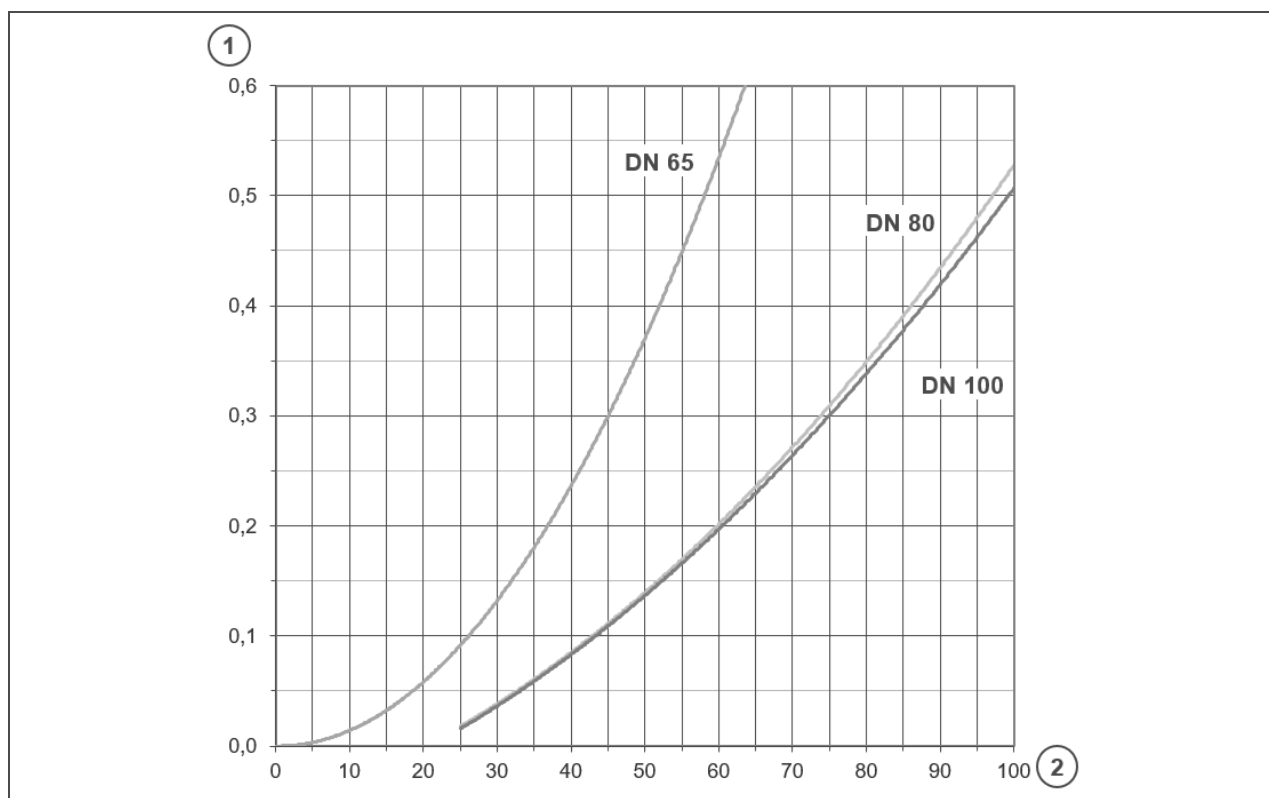
Ydelsesdata		MR65	MR80	MR100
Nominel gennemstrømning ved $\Delta p$ 0,2 (0,5) bar	m <sup>3</sup> /h	37 (58)	60 (96,5)	60 (98)
KV-værdi	m <sup>3</sup> /h	69	124	138
Filterfinhed	µm	100		
øverste / nederste gennemstrømningsbredde	µm	110/90		
Driftstryk	bar	2 - 16		
Driftstryk ved vandtemperatur 90°C	bar	≤ 10		
Nominelt tryk		PN 16		

forbrugsdata		MR65	MR80	MR100
Returskylningsvandmængde ved 3 bar vandtryk og en returskylningstid på 1,5 min	l		~ 40	
Returskylningsvolumenstrøm ved ca. 9 bar	m <sup>3</sup> /h		~ 4,0	
Tilladt differensstryk	bar		0,4	

Generelle data		MR65	MR80	MR100
Vandtemperatur (drikkevandsanvendelse)	°C		5 – 30	
Vandtemperatur	°C		5 – 90	
Omgivelsestemperatur	°C		5 – 40	
DVGW-registreringsnummer			anmeldt til test	
ÜA-registreringsnummer <i>Amt der Wiener Landesregierung – byen Wien</i>			R-15.2.3-21-17496	R-15.2.1-22-17624

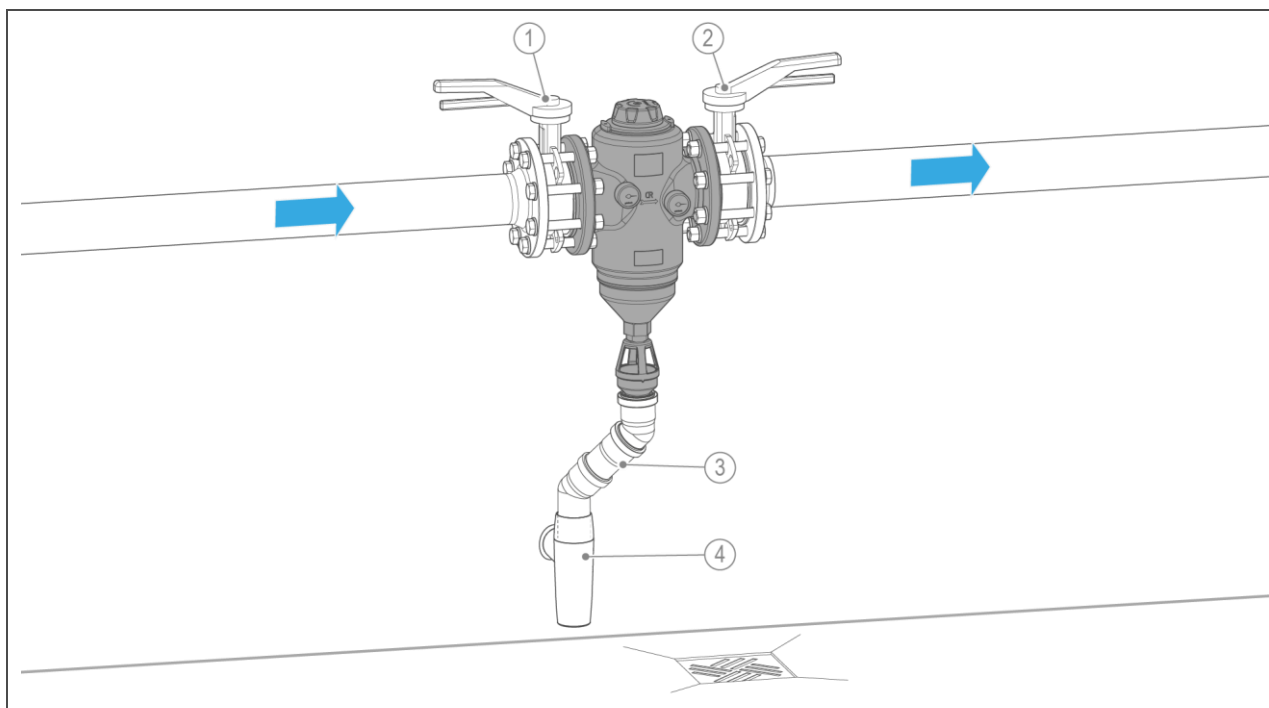
Ordrenr.	107000050000	107000060000	107000070000
----------	--------------	--------------	--------------

#### Tryktabskurver returskylningsfilter MR65/MR80/MR100



Pos.	Betegnelse	Pos.	Betegnelse
1	Tryktab i bar	2	Gennemstrømning i m <sup>3</sup> /h

## Monteringseksempel



Pos.	Betegnelse	Pos.	Betegnelse
1	Afspærringsventil indgang	2	Afspærringsventil udgang
3	Rørsystem på stedet	4	Kloakttilslutning DN 50 iht. DIN EN 1717

### Krav til installationsstedet

Lokale installationsforskrifter, generelle retningslinjer og tekniske data skal overholdes.

- Beskyttelse mod frost, kraftig varmpåvirkning og direkte sollys
- Beskyttelse mod kemikalier, farvestoffer, opløsningsmidler og dampe derfra
- Omgivelsestemperatur og strålingstemperatur i umiddelbar nærhed
  - $\leq 25\text{ °C}$  ved anvendelse i drikkevandsområdet
  - $\leq 40\text{ °C}$  ved teknisk anvendelse udelukkende
- Beskyttelse mod varmekilder i drikkevandsområdet (f.eks. varmeanlæg, kedler og varmtvandsledninger)
- Adgang til vedligeholdelse (vær opmærksom på pladsbehovet)
- tilstrækkeligt oplyst og ventileret og udluftet

### Sanitær installation

- Gulv afløb eller relevant sikkerhedsanordning med vandstopfunktion
- Kloakttilslutning  $\geq$  DN 50
- Afspærringsventiler før og efter produktet

### Tilbehør

**Adaptersæt**  
ordrenr. 106 804e                      DN 80

ordrenr. 106 805e                      DN 100

som afstandsflange, til funktions-sikring af butterflyventilerne, der er monteret direkte på filtret

**Kloakttilslutning DN 50**  
ordrenr. 188 875

Kloakttilslutning iht. DIN EN 1717 med integreret vandlås til at lede returskylningsvandet ud i kloakken.

### Filterelementer

Filterelementer med filterfinheder 50  $\mu\text{m}$ , 200  $\mu\text{m}$  og 500  $\mu\text{m}$  er iht. DIN EN 13443-1 ikke tilladt til drikkevandsinstallationer.

### Ordrenr.:

#### DN 65

107 053 Filterelement	50 $\mu\text{m}$
107 062 Filterelement	100 $\mu\text{m}$
107 073 Filterelement	200 $\mu\text{m}$
107 083 Filterelement	500 $\mu\text{m}$

#### DN 80/DN 100

107 054 Filterelement	50 $\mu\text{m}$
107 063 Filterelement	100 $\mu\text{m}$
107 074 Filterelement	200 $\mu\text{m}$
107 084 Filterelement	500 $\mu\text{m}$

### Kontakt

Grünbeck Wasseraufbereitung GmbH  
Josef-Grünbeck-Str. 1  
89420 Hoehstaedt;  
GERMANY

☎ +49 (0)9074 41-0

☎ +49 (0)9074 41-100

info@gruenbeck.com  
www.gruenbeck.com

